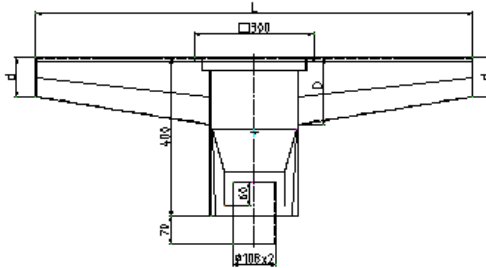


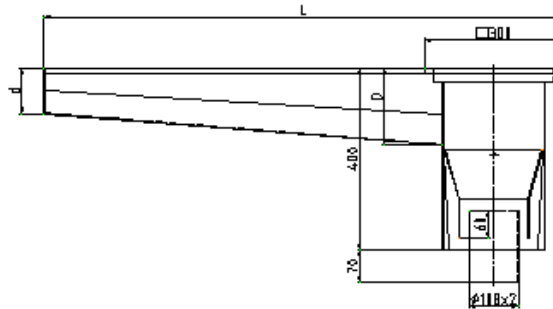


Principevoorbeelden samenstelling afvoergoten met reukafsluiters

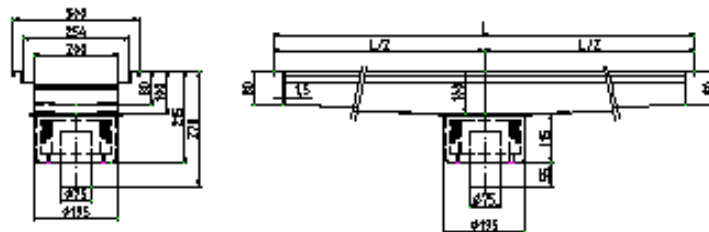
Reukafsluiter in het midden



Reukafsluiter op het einde



Ondergelaste reukafsluiter in het midden



Ondergelaste reukafsluiter op het einde

