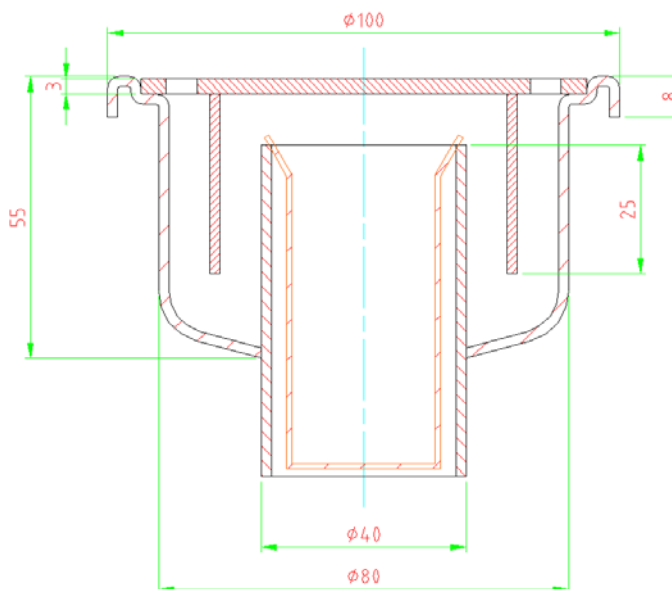
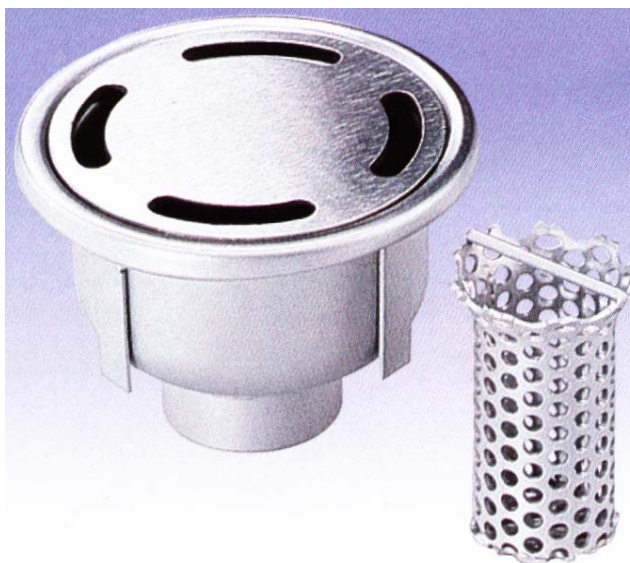




Ronde put diam. 100

INOX



Zijuitloop onder verstek



Afvoerput met mand:
 mand meegeleverd
 Afvoerput zonder mand:
 mand niet meegeleverd

Hoogte putlichaam	Uitloop	Vuilvangkorf	Plaatdikte bovenplaat	Type
Normale versie hoogte 55 mm reukslot 25 mm	Onderuitloop $\phi 40$ mm	Zonder vuilvangkorf	3mm	LR33.10*40
		Met vuilvangkorf		LR33.10M*40
	Zijuitloop onder verstek $\phi 40$ mm	Zonder vuilvangkorf		LR33.10*Z40
		Met vuilvangkorf		LR33.10*ZM40

Puntlast 200 kg
 Verdeelde belasting 200 kg
 Debiet 12 l/min (uitloop $\phi 40$ mm)