

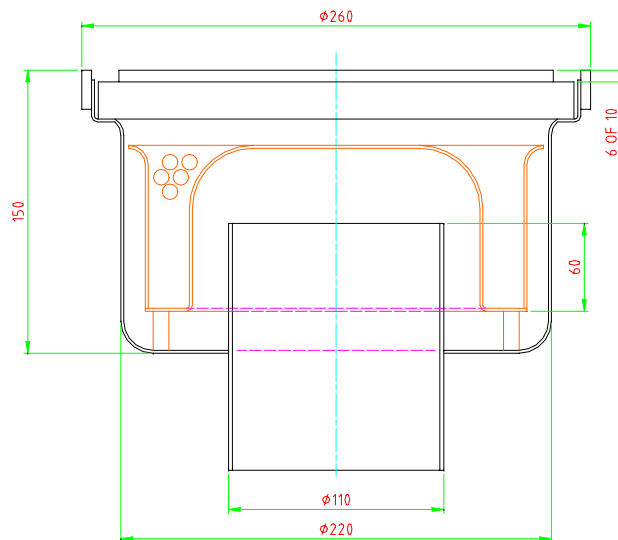


# VERMO

GUDRUNSTRAAT 14 , 8830 Gits  
 Tel: 051/22 60 31 Fax: 051/22 91 81  
 info@vermo.be www.vermo.be

# 7

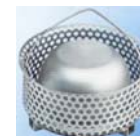
## Ronde put diam. 260 INOX



**Rooster met mazen 25 x 25mm  
uit plat 25/3**



Zijuitloop onder verstek



Vuilvangkorf met reukslot



Afvoerput zonder  
vuilvangkorf met reukslot

Hoogte putlichaam	Uitloop	Vuilvangkorf	Plaatdikte bovenplaat	Type
Normale versie hoogte 150 mm reukslot 60 mm	Onderuitloop Ø 110 mm	Zonder vuilvangkorf	6 mm	LR36.26*R11
			10 mm	LR31.26*R11
			Rooster	LR3MR.26*R11
		Met vuilvangkorf	6 mm	LR36.26*RM11
			10 mm	LR31.26*RM11
			Rooster	LR3MR.26*RM11
	Zijuitloop onder verstek Ø 110 mm	Zonder vuilvangkorf	6 mm	LR36.26*RZ11
			10 mm	LR31.26*RZ11
			Rooster	LR3MR.26*RZ11
		Met vuilvangkorf	6 mm	LR36.26*RZM11
			10 mm	LR31.26*RZM11
			Rooster	LR3MR.26*RZM11

Puntlast

Verdeelde belasting

Debiet

1600 kg (bovenplaat 6 mm dik)  
 3200 kg (bovenplaat 10 mm dik)  
 16400 kg (bovenplaat 6 mm dik)  
 32800 kg (bovenplaat 10 mm dik)  
 2000kg op vlak (rooster)  
 150 l/min (uitloop Ø 110 mm)

**Niet in low versie verkrijgbaar**