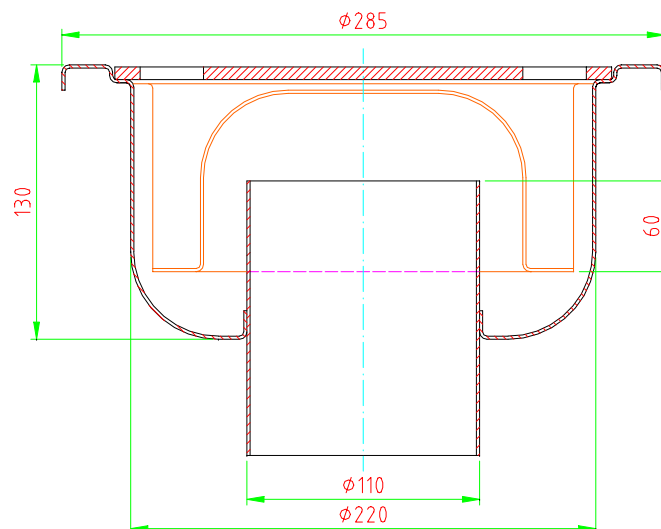




Ronde put diam. 285

INOX



Zijuitloop onder verstek



Vuilvangkorf met reukslot



Afvoerput zonder vuilvangkorf met reukslot

Hoogte putlichaam	Uitloop	Vuilvangkorf	Plaatdikte bovenplaat	Type
Normale versie hoogte 130 mm reukslot 60 mm	Onderuitloop Ø 110mm	Zonder vuilvangkorf	Combinatie 3 en 6mm	LR33.28*11
		Met vuilvangkorf		LR33.28*M11
	Zijuitloop onder verstek Ø 110mm	Zonder vuilvangkorf		LR33.28*Z11
		Met vuilvangkorf		LR33.28*ZM11

Puntlast 950 kg (bovenplaat 6 mm dik)
 Verdeelde belasting 7500 kg (bovenplaat 6 mm dik)
 Debiet 130 l/min (uitloop Ø 110 mm)

Niet in low versie verkrijgbaar