



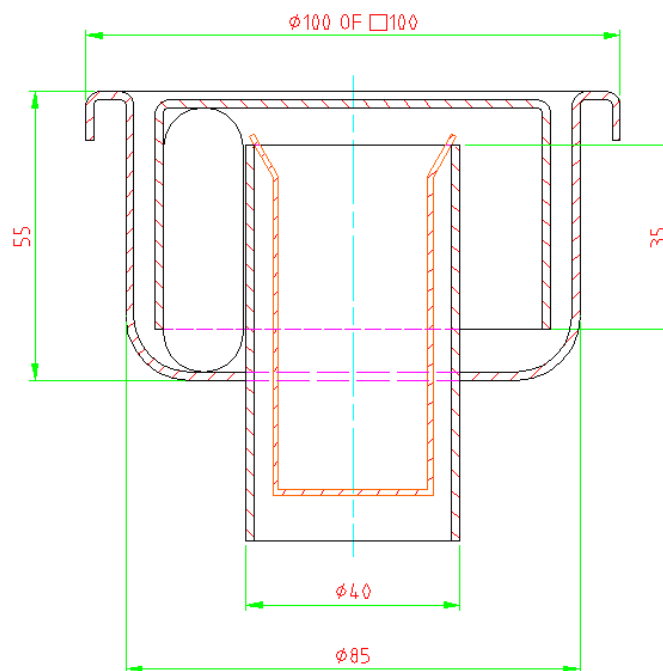
VERMO

GUDRUNSTRAAT 14, 8830 Gits
 Tel: 051/22 60 31 Fax: 051/22 91 81
 info@vermo.be www.vermo.be

1

Ronde of vierkante put 100 mm

INOX



Zijuitloop onder verstek



Afvoerput met mand:
 mand meegeleverd
 Afvoerput zonder mand:
 mand niet meegeleverd

Hoogte putlichaam	Uitloop	Vuilvangkorf	Plaatdikte bovenplaat	Type LR = ronde uitvoering LV = vierkante uitvoering
Normale versie hoogte 55 mm reukslot 35 mm	Onderuitloop Ø 40mm	Zonder vuilvangkorf	1.5mm	LR(V)3L.10*40
		Met vuilvangkorf		LR(V)3L.10*M40
	Zijuitloop onder verstek Ø 40mm	Zonder vuilvangkorf		LR(V)3L.10*Z40
		Met vuilvangkorf		LR(V)3L.10*ZM40

Puntlast 200 kg
 Verdeelde belasting 200 kg
 Debiet 12 l/min (uitloop Ø 40 mm)