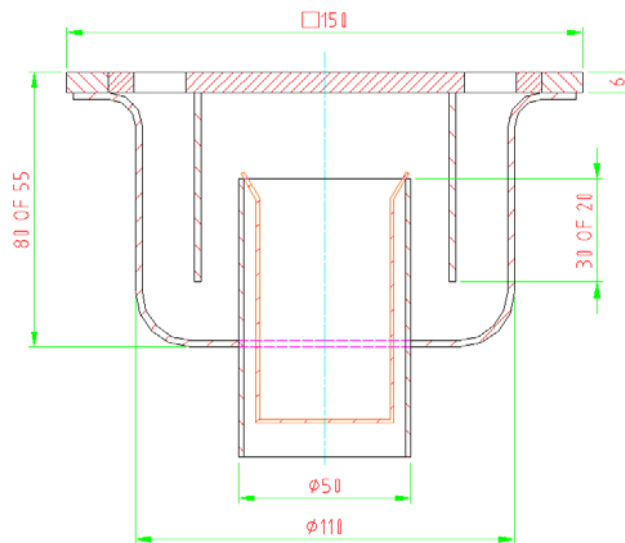




## Vierkante put 150x150 INOX



Zijuitloop onder verstek



Afvoerput met mand:  
 mand meegeleverd  
 Afvoerput zonder mand:  
 mand niet meegeleverd

Hoogte putlichaam	Uitloop	Vuilvangkorf	Plaatdikte bovenplaat	Type
Normale versie hoogte 80 mm reukslot 30 mm	Onderuitloop Ø 50mm	Zonder vuilvangkorf	6mm	<b>LV36.15*50</b>
		Met vuilvangkorf		<b>LV36.15*M50</b>
	Zijuitloop onder verstek Ø 50mm	Zonder vuilvangkorf		<b>LV36.15*Z50</b>
		Met vuilvangkorf		<b>LV36.15*ZM50</b>
Low versie hoogte 55 mm reukslot 20 mm	Onderuitloop Ø 50mm	Zonder vuilvangkorf	6mm	LV36.15L*50
		Met vuilvangkorf		LV36.15L*M50
	Zijuitloop onder verstek Ø 50mm	Zonder vuilvangkorf		LV36.15L*Z50
		Met vuilvangkorf		LV36.15L*ZM50

Puntlast 1000 kg  
 Verdeelde belasting 5000 kg  
 Debiet 38 l/min (uitloop Ø 50 mm)