



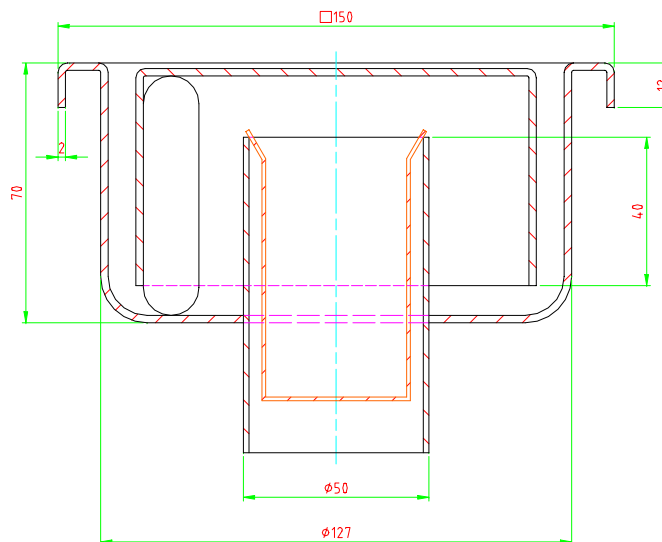
VERMO

GUDRUNSTRAAT 14 , 8830 Gits
Tel: 051/22 60 31 Fax: 051/22 91 81
info@vermo.be www.vermo.be

3

Vierkante put 150 mm

INOX



Zijuitloop onder verstek



Afvoerput met mand:
mand meegeleverd
Afvoerput zonder mand:
mand niet meegeleverd

Hoogte putlichaam	Uitloop	Vuilvangkorf	Plaatdikte bovenplaat	Type
Normale versie hoogte 70 mm reukslot 40 mm	Onderuitloop Ø 50mm	Zonder vuilvangkorf	1.5mm	LV3L.15*50
		Met vuilvangkorf		LV3L.15*M50
	Zijuitloop onder verstek Ø 50mm	Zonder vuilvangkorf		LV3L.15*Z50
		Met vuilvangkorf		LV3L.15*ZM50

Puntlast 200 kg
Verdeelde belasting 200 kg
Debiet 40 l/min (uitloop Ø 50 mm)