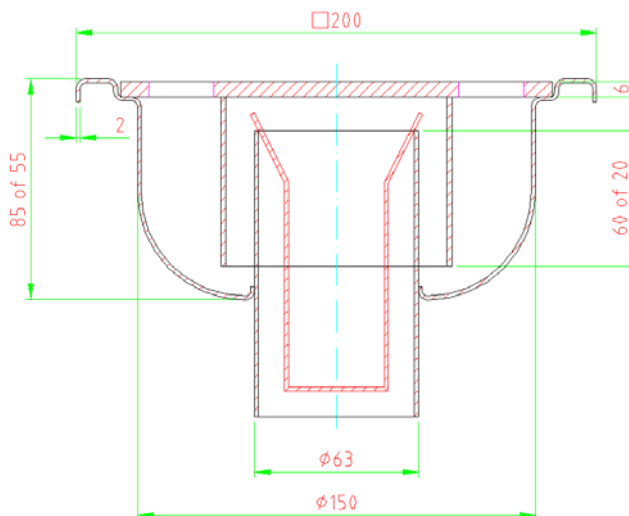




Vierkante put 200x200 INOX



Zijuitloop onder verstek



Afvoerput met mand:
 mand meegeleverd
 Afvoerput zonder mand:
 mand niet meegeleverd

Hoogte putlichaam	Uitloop	Vuilvangkorf	Plaatdikte bovenplaat	Type
Normale versie hoogte 85 mm reukslot 60 mm	Onderuitloop Ø 63 mm	Zonder vuilvangkorf	Combinatie 2 en 6 mm	LV32.20*63
		Met vuilvangkorf		LV32.20*M63
	Zijuitloop over verstek Ø 63 mm	Zonder vuilvangkorf		LV32.20*Z63
		Met vuilvangkorf		LV32.20*ZM63
Low versie hoogte 55 mm reukslot 20 mm	Onderuitloop Ø 63 mm	Zonder vuilvangkorf	Combinatie 2 en 6 mm	LV32.20L*63
		Met vuilvangkorf		LV32.20L*M63
	Zijuitloop over verstek Ø 63 mm	Zonder vuilvangkorf		LV32.20L*Z63
		Met vuilvangkorf		LV32.20L*ZM63

Puntlast 850 kg
 Verdeelde belasting 4600 kg
 Debiet 46 l/min (uitloop Ø 63 mm)