



VERMO

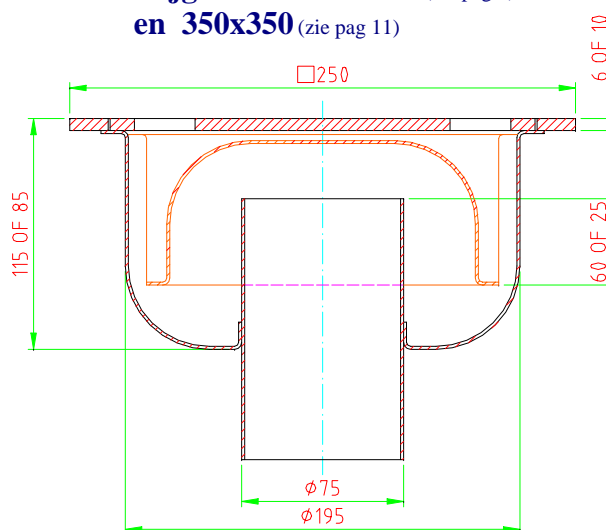
GUDRUNSTRAAT 14, 8830 Gits
 Tel: 051/22 60 31 Fax: 051/22 91 81
 info@vermo.be www.vermo.be

6

Vierkante put 250x250 INOX



Ook verkrijgbaar in 300x300 (zie pag 9)
 en 350x350 (zie pag 11)



Ook in ons gamma verkrijgbaar:
 Afvoerput met gescheiden reukslot en mand
 Detaildocumentatie verkrijgbaar



Zijuitloop onder verstek



Vuilvangkorf met reukslot



Afvoerput zonder vuilvangkorf met reukslot

Hoogte putlichaam	Uitloop	Vuilvangkorf	Plaatdikte bovenplaat	Type
Normale versie hoogte 115 mm reukslot 60 mm	Onderuitloop Ø 75 mm	Zonder vuilvangkorf	6 mm	LV36.25*75
		Met vuilvangkorf	10 mm	LV31.25*75
	Zijuitloop onder verstek Ø 75 mm	Zonder vuilvangkorf	6 mm	LV36.25*M75
		Met vuilvangkorf	10 mm	LV31.25*M75
		Zonder vuilvangkorf	6 mm	LV36.25*Z75
		Met vuilvangkorf	10 mm	LV31.25*Z75
Low versie hoogte 85 mm reukslot 25 mm	Onderuitloop Ø 75mm	Zonder vuilvangkorf	6 mm	LV36.25L*75
		Met vuilvangkorf	10 mm	LV31.25L*75
	Zijuitloop onder verstek Ø 75mm	Zonder vuilvangkorf	6 mm	LV36.25L*M75
		Met vuilvangkorf	10 mm	LV31.25L*M75
		Zonder vuilvangkorf	6 mm	LV36.25L*Z75
		Met vuilvangkorf	10 mm	LV31.25L*Z75

Puntlast 850 kg (bovenplaat 6 mm dik)
 1700 kg (bovenplaat 10 mm dik)
 Verdeelde belasting 6500 kg (bovenplaat 6 mm dik)
 13000 kg (bovenplaat 10 mm dik)
 Debiet 73 l/min (uitloop Ø 75 mm)