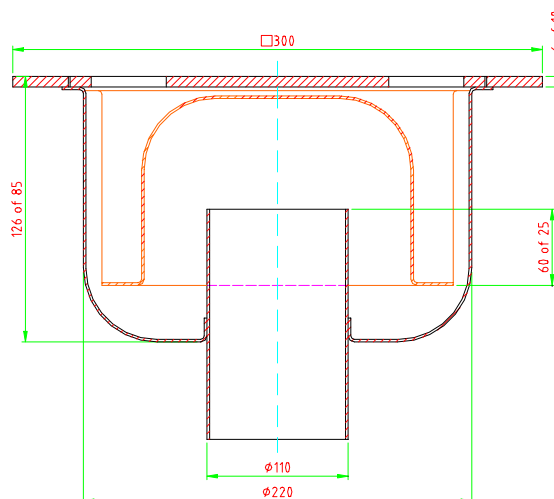




Vierkante put 300x300 INOX



Ook verkrijgbaar in 250x250 (zie pag 6)
 en 350x350 (zie pag 11)



Ook in ons gamma verkrijgbaar:
 Afvoerput met gescheiden reukslot en mand
 Detaildocumentatie verkrijgbaar



Zijuitloop onder verstek



Vuilvangkorf met reukslot



Afvoerput zonder vuilvangkorf met reukslot

Hoogte putlichaam	Uitloop	Vuilvangkorf	Plaatdikte bovenplaat	Type
Normale versie hoogte 126 mm reukslot 60 mm	Onderuitloop Ø 110 mm	Zonder vuilvangkorf	6 mm	LV36.30*11
		Met vuilvangkorf	10 mm	LV31.30*11
	Zijuitloop onder verstek Ø 110 mm	Zonder vuilvangkorf	6 mm	LV36.30*M11
			10 mm	LV31.30*M11
		Met vuilvangkorf	6 mm	LV36.30*Z11
			10 mm	LV31.30*Z11
Low versie hoogte 85 mm reukslot 25 mm	Onderuitloop Ø 110 mm	Zonder vuilvangkorf	6 mm	LV36.30L*11
		Met vuilvangkorf	10 mm	LV31.30L*11
	Zijuitloop onder verstek Ø 110 mm	Zonder vuilvangkorf	6 mm	LV36.30L*M11
			10 mm	LV31.30L*M11
		Met vuilvangkorf	6 mm	LV36.30L*Z11
			10 mm	LV31.30L*Z11

Puntlast 850 kg (bovenplaat 6 mm dik)
 1700 kg (bovenplaat 10 mm dik)
 Verdeelde belasting 6500 kg (bovenplaat 6 mm dik)
 13000 kg (bovenplaat 10 mm dik)
 Debiet 150 l/min (uitloop Ø 110 mm)