



VERMO

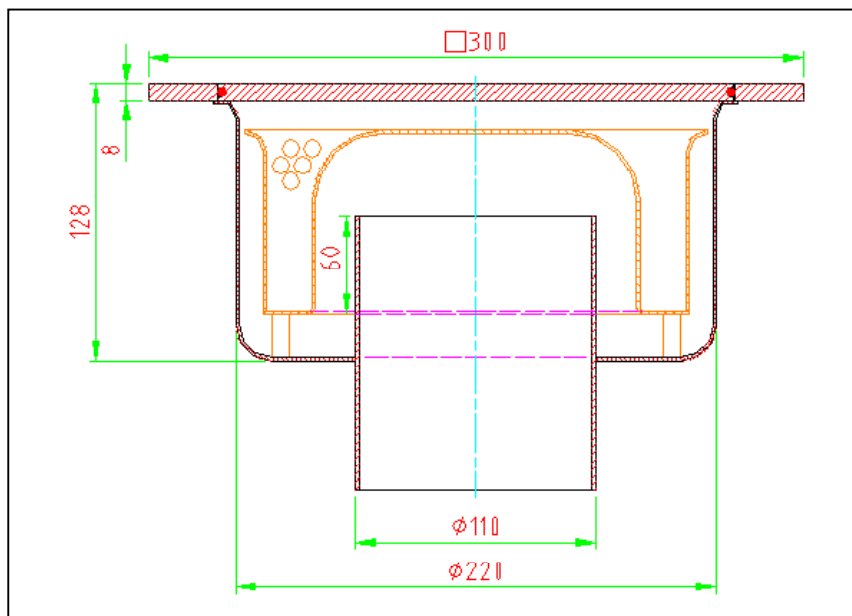
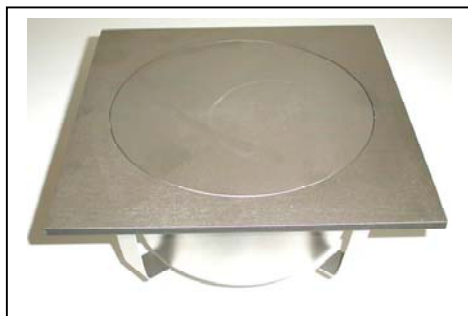
© prijslijst 2007

GUDRUNSTRAAT 14 , 8830 Gits
Tel: 051/22 60 31 Fax: 051/22 91 81
info@vermo.be www.vermo.be

11

Vierkante put 300x300 met gesloten deksel

INOX



Ook in ons gamma verkrijgbaar:
Afvoerput met gescheiden reukslot en mand
Detaildocumentatie verkrijgbaar



Zijuitloop onder verstek



Vuilvangkorf met reukslot



Afvoerput zonder vuilvangkorf met reukslot

Hoogte putlichaam	Uitloop	Vuilvangkorf	Plaatdikte bovenplaat	Type
hoogte 128 mm reukslot 60 mm	Onderuitloop Ø 110 mm	Met vuilvangkorf	8 mm	LV3OR.30*M11

Optie: Kunststof zuignap (LZ.OR)

Puntlast	3000 kg (bovenplaat 8 mm dik)
Verdeelde belasting	30000 kg (bovenplaat 8 mm dik)
Debiet	150 l/min (uitloop Ø 110 mm)