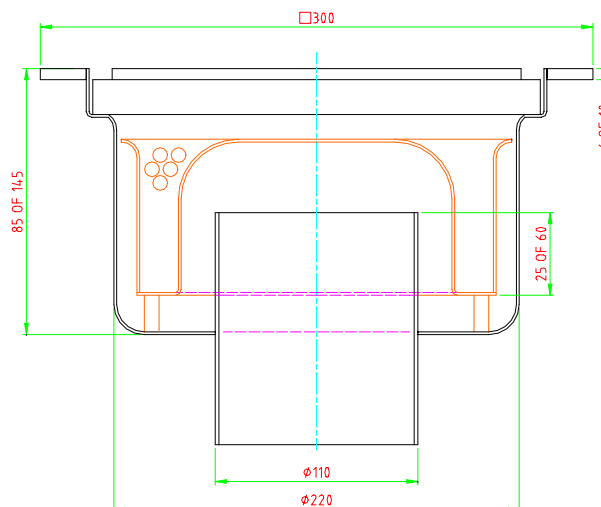




Vierkante put 300x300 INOX



Ook verkrijgbaar in 400x400
en 500x500



Rooster met mazen 25 x 25mm
uit plat 25/3



Zijuitloop onder verstek



Vuilvangkorf
met reukslot



Afvoerput zonder
vuilvangkorf
met reukslot

Hoogte putlichaam	Uitloop	Vuilvangkorf	Plaatdikte bovenplaat	Type (L toevoegen bij Low versie)
Normale versie hoogte 145 mm reuslot 60 mm	Onderuitloop Ø 110 mm	Zonder vuilvangkorf	6 mm	LV36.30(L)*R11
			10 mm	LV31.30(L)*R11
			Rooster	LV3MR.30(L)*R11
		Met vuilvangkorf	6 mm	LV36.30(L)*RM11
			10 mm	LV31.30(L)*RM11
			Rooster	LV3MR.30(L)*RM11
Low versie hoogte 85 mm reuslot 25 mm	Zijuitloop onder verstek Ø 110 mm	Zonder vuilvangkorf	6 mm	LV36.30(L)*RZ11
			10 mm	LV31.30(L)*RZ11
			Rooster	LV3MR.30(L)*RZ11
		Met vuilvangkorf	6 mm	LV36.30(L)*RZM11
			10 mm	LV31.30(L)*RZM11
			Rooster	LV3MR.30(L)*RZM11

Puntlast	1600 kg (bovenplaat 6 mm dik) 3200 kg (bovenplaat 10 mm dik)
Verdeelde belasting	16400 kg (bovenplaat 6 mm dik) 32800 kg (bovenplaat 10 mm dik)
Debiet	2000kg op vlak (rooster) 150 l/min (uitloop Ø 110 mm)